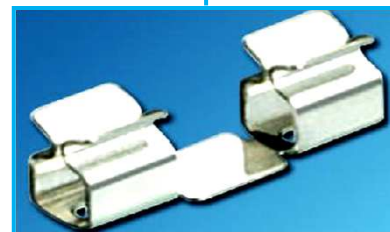
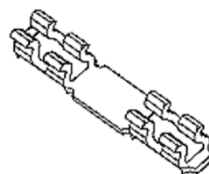


L'avantage de ce clip en acier étamé est qu'il s'implante de façon individuel directement sur PCB en pose automatique. Il est livré en bobine. Ensuite l'on vient clipser dessus le couvercle ou capot de blindage. On a donc un blindage en 2 parties (clip+couvercle) ou les clips remplace la ceinture emboutie d'où un gain économique très important. Nous avons donc un capot en 2 parties simplifié et moins couteaux. L'autre avantage et non des moindres est que l'on peut ainsi diminuer la hauteur des couvercles et avoir un gain de place en hauteur supplémentaire étant donné la miniaturisation croissante des composants.



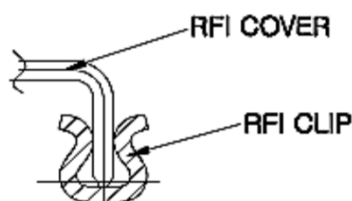
## Caractéristiques techniques

### *Clips pour couvercle épaisseur 0,2mm*

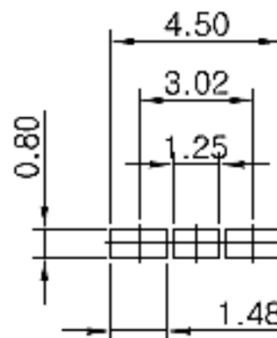


Caractéristiques	Unités	Valeurs type
Matériau de Base	/	SUS301
Traitement de surface	/	NI 0,4 -1,5 µm / SN 1-3 µm
Code article AB2E	/	B0704S.SC-4.4-0.20
Longueur	mm	4,40 +/- 0,05
Largeur	mm	0,80 +/- 0,05
Hauteur	mm	0,80 +/- 0,05
Epaisseur	mm	0,15 +/- 0,1
Force d'insertion Maxi.	g	1.000
Force d'extraction Mini.	g	100
Type de bobine	/	13" reel / Reel: hips 0,3t
Quantités de pièces / bobine	/	10 000 pcs
Indications diverses	/	12 mm tape par E.I.A. Std.481

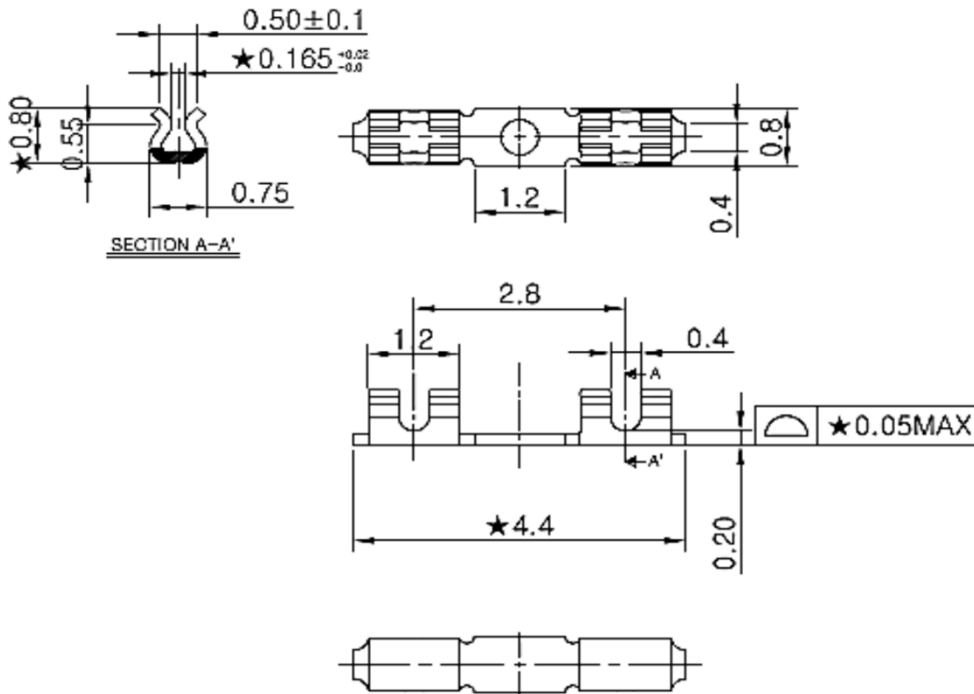
## Installation sur couvercle



## Empreinte recommandée



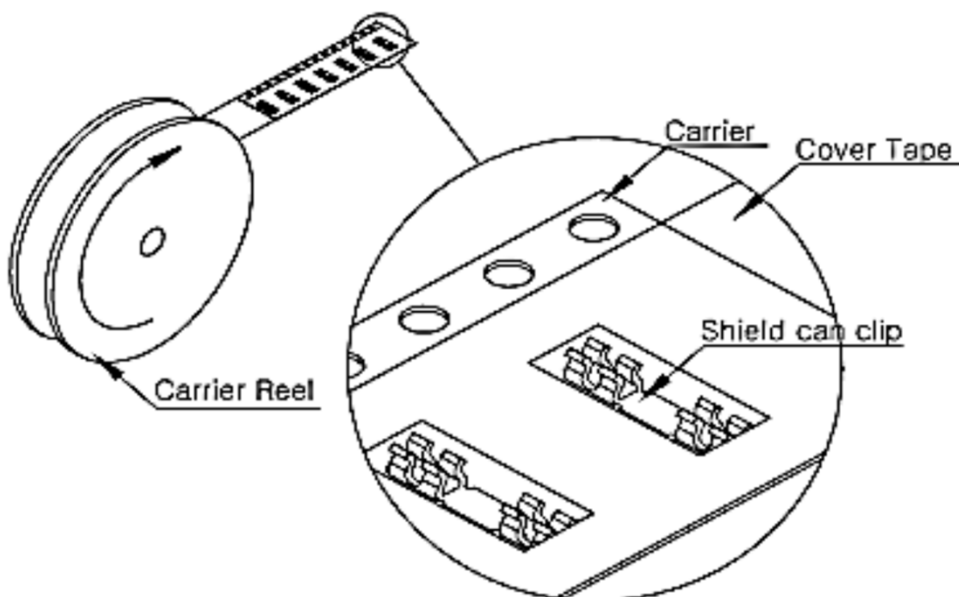
## ⊕ Dimensions



## ⊕ Tolérances générales (mm)

Valeurs	Tolérances
≥1	± 0,2
0,1 à 0,9	± 0,1
0,01 à 0,09	± 0,05

## ⊕ Spécification d'emballage



Les résultats ont été obtenus en conditions de laboratoire et doivent être considérés uniquement à titre indicatif. AB2E n'ayant aucun contrôle sur le matériel de ses clients et sur de nombreux autres facteurs, il relève de la responsabilité de l'utilisateur d'effectuer ses propres tests pour s'assurer que le produit correspond bien à ses besoins.