

Ces joints standards sont fabriqués en Asie. Ils ont un noyau en mousse Polyuréthane recouvert d'un tissu conducteur avec un revêtement en Cuivre Nickelé. Ils sont spécialement conçus pour toutes les applications CEM In-Door qui requièrent au niveau des fermetures de coffrets, d'armoires,... une grande souplesse vis-à-vis du système de fermeture (portes, trappes...) et du châssis. L'excellente efficacité de blindage, la haute compression de la mousse polyuréthane, ainsi que l'adhésif en font des joints faciles d'utilisation (pas d'usinage de gorges). Une faible compression est nécessaire, ce qui signifie que du métal fin peut être utilisé. Ces joints sont un bon moyen de réduire les coûts de blindage. Notre catalogue offre une large gamme de tailles et Des dimensions spécifiques peuvent également être fournies sur demande. Nos joints mousse tissu sont disponibles en option dans une version sans halogène. Ils peuvent être aussi sur demande spécifique avoir une âme en néoprène. Ils sont donnés pour 500 000 ouvertures/fermetures. Nos produits sans halogène possèdent les mêmes propriétés de blindage que nos joints standards. Contactez-nous pour plus d'informations concernant cette nouvelle version.



## **NOUVEAU:** Jointts mousse tissu pour les applications ferroviaires

Les joints mousse tissu rectangulaires (1.2 à 7 mm d'épaisseurs) satisfont aux exigences de sécurité au feu de l'**Union Internationale des Chemins de Fer (UIC)** selon la norme DIN EN 45545-2-2013. Les joints sont testés par un laboratoire extérieur indépendant et les joints sont certifiés pour un usage intérieur selon :

- ISO 4589-2 - indice d'oxygène
- ISO 5659-2 - densité de fumée
- NF X 70-100 (600°C) – toxicité

Le niveau de risque 2 est ainsi atteint.

## **+** Caractéristiques techniques

Caractéristiques	Unités / Réf.	Valeurs
<b>Matière de base</b>	/	Mousse en Polyuréthane - 45 kg/m <sup>3</sup>
<b>Tissu *</b>	/	Conducteur Cuivre Nickelé *
<b>Adhésif **</b>	/	Adhésif non conducteur **
<b>Dureté</b>	kg/m <sup>3</sup>	32, 45, 70, 150
<b>Résistance de surface</b>	Ω / □	< 0,03
<b>Efficacité de blindage</b>	@ 100MHz-18GHz	80 - 90 dB
<b>Température d'utilisation</b>	°C	- 40 + 80
<b>Largeur A</b>	mm	2 à 30
<b>Hauteur B</b>	mm	0,5 à 20
<b>Longueur</b>	mm	2000 (en standard)
<b>Compression recommandée</b>	%	mini 25 - maxi 50
<b>Inflammabilité</b>	UL 94	V0
<b>Condition stockage</b> T° - Taux d'humidité	°C - % HR	20°C - ≈ 50
<b>Temps de conservation</b>	année	1

\*En option sur demande : Sans halogène et/ou dans d'autres matériaux.

\*\*En option sur demande : Adhésif conducteur électrique (pour aide à la pose et non collage pur) et/ou sans halogène.

**ATTENTION :** Etant donné la faible tenue de l'adhésif conducteur comparé à celui de l'adhésif non conducteur, celui-ci est juste considéré comme une aide à l'assemblage et non comme une fixation.

## + Informations générales

Simple d'utilisation - Découpe possible aux ciseaux
Longueur personnalisable sur demande
Excellente efficacité de blindage
Disponible en version Sans Halogène
Résistance élevée à l'usure (jusqu'à 500 000 manœuvres)

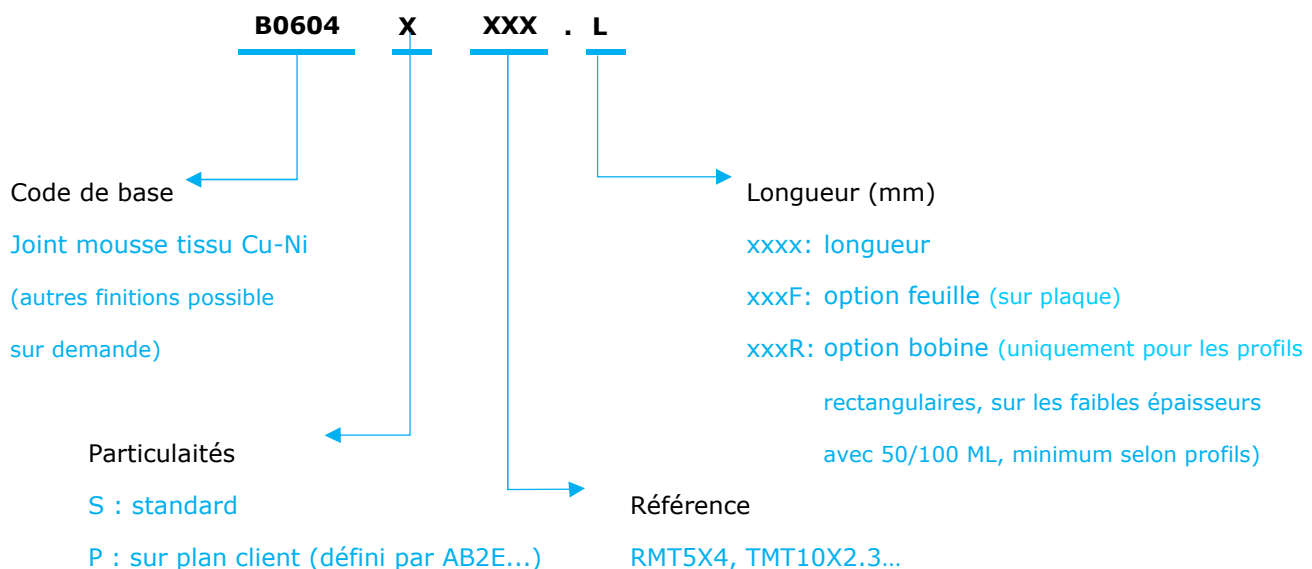
## + Tolérances générales

Largeur et Hauteur	Tolérances
0,5 à 6,3	+/- 0,5
6,4 à 10	+/- 0,7
10,1 à 16	+/- 0,8
16,1 à 25	+/- 1
25,1 à 40	+/- 1,3
40,1 à 63	+/- 1,6

Longueur	Tolérances
5 à 150	+/- 0,8
151 à 300	+/- 1,3
301 à 1200	+/- 2,5
1201 à 1750	+/- 4,7
1751 à 2300	+/- 6,4

Exprimées en mm

## + Codification des produits



Exemples pour pièces standards:

### **B0604SRMT3X1.2.2000**

→ Joint mousse tissu profil rectangulaire, largeur: 3 mm, hauteur: 1.2 mm, longueur: 2 mètres.

### **B0604STMT10X3.2.250F**

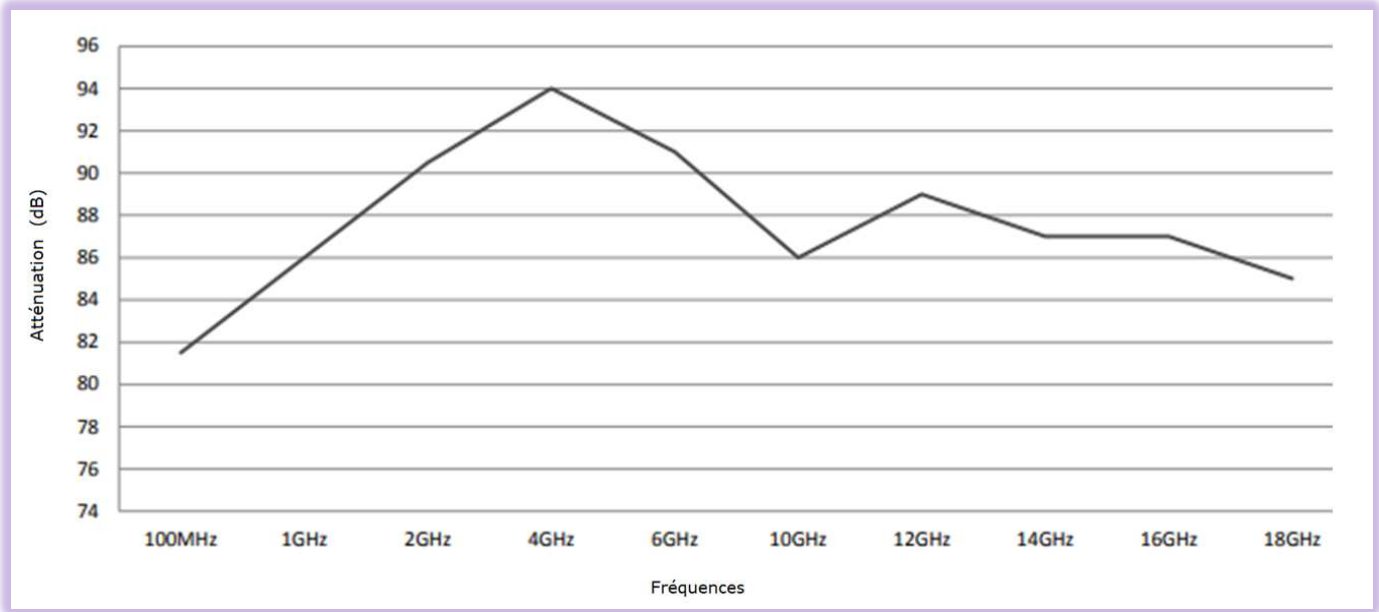
→ Joint mousse tissu profil triangulaire, largeur: 10 mm, hauteur: 3.2 mm, coupé à longueur: 250 mm et conditionné sur plaque.

### **B0604SDMT10X7.R**

→ Joint mousse tissu profil en "D", largeur: 10 mm, hauteur: 2 mm, et conditionné en bobine.

(conditionnement en bobine soumis à des minimums selon le type de profils; nous consulter).

## ➤ Efficacité de blindage du tissu Cuivre Nickelé



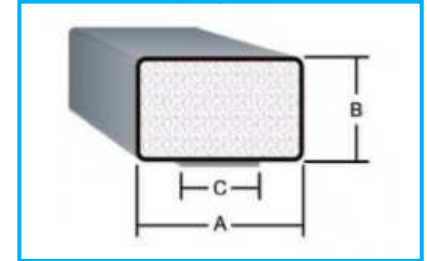
## ➤ Sommaire : Formes et dimensions

● Joint mousse tissu profil "rectangulaire" .....	4
● Joint mousse tissu profil "en D" .....	5
● Joint mousse tissu profil "en V plié" .....	5
● Joint mousse tissu profil "en J" .....	6
● Joint mousse tissu profil "en P" .....	6
● Joint mousse tissu profil "en M" .....	6
● Joint mousse tissu profil "en triangle" .....	7
● Joint mousse tissu profil "en L" .....	7

## Formes et dimensions : profils **RECTANGULAIRES**

Hauteur B ≤ 3			
Référence	A	B	C
RMT-10x0,5	10	0.5	4
RMT-5x0,5	5	0.5	2
RMT-13x1	13	1	5
RMT-14x1	14	1	6
RMT-15x1	15	1	6
RMT-21x1	21	1	8
RMT-10x1,2	10	1.2	4
RMT-3x1,2	3	1.2	1.5
RMT-4x1,2	4	1.2	2
RMT-5x1,2	5	1.2	2
RMT-6x1,2	6	1.2	2.5
RMT-7x1,2	7	1.2	3
RMT-25x1,5	25	1.5	12
RMT-8x1,5	8	1.5	4
RMT-10x2	10	2	4
RMT-13x2	13	2	5
RMT-15x2	15	2	6
RMT-22x2	22	2	9
RMT-30x2	30	2	12
RMT-3x2	3	2	1.5
RMT-4x2	4	2	2
RMT-5x2	5	2	2
RMT-6x2	6	2	2.5
RMT-7x2	7	2	3
RMT-10x3	10	3	4
RMT-13x3	13	3	5
RMT-3x3	3	3	1.5
RMT-4x3	4	3	2
RMT-5x3	5	3	2
RMT-6x3	6	3	2.5
RMT-8x3	8	3	4
RMT-9x3	9	3	4
RMT-9x3	9	3	4

3 < Hauteur B ≤ 9,5			
Référence	A	B	C
RMT-12,7x3,2	12.7	3.2	5
RMT-6,4x3,2	6.4	3.2	2.5
RMT-10x4	10	4	4
RMT-15x4	15	4	6
RMT-5x4	5	4	2
RMT-7x4	7	4	3
RMT-9x4	9	4	4
RMT-10x5	10	5	4
RMT-13x5	13	5	5
RMT-6x5	6	5	2.5
RMT-7x5	7	5	3
RMT-8x5	8	5	4
RMT-7x6	7	6	3
RMT-9x6	9	6	4
RMT-12,7x6,4	12.7	6.4	5
RMT-9,5x6,4	9.5	6.4	4
RMT-10x7	10	7	4
RMT-13x7	13	7	5
RMT-17x7	17	7	7
RMT-6x7	6	7	2.5
RMT-10x8	10	8	4
RMT-15x8	15	8	6
RMT-6x8	6	8	2.5
RMT-12,7x9,5	12.7	9.5	5



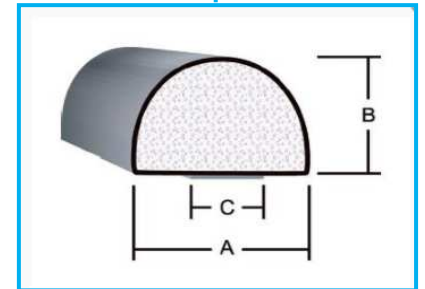
Hauteur B ≥ 10			
Référence	A	B	C
RMT-12x10	12	10	5
RMT-13x10	13	10	5
RMT-15x10	15	10	6
RMT-20x10	20	10	8
RMT-25x10	25	10	12
RMT-30x10	30	10	12
RMT-8x10	8	10	4
RMT-11,5x10,5	11.5	10.5	5
RMT-10x12	10	12	4
RMT-8x12	8	12	4
RMT-12x13	12	13	5
RMT-10x15	10	15	4
RMT-25x20	25	20	12

- Autres dimensions possibles (nous consulter).
- Option: Conditionné en bobine (pour les faibles épaisseurs avec MOQ de 50 ML selon profils, nous consulter).

## + Formes et dimensions : profils D

Référence	A	B	C
DMT2x1,5	2	1.5	1.5
DMT-2,3x2,3	2.3	2.3	1.5
DMT-3x3	3	3	2
DMT-3,8x1,5	3.8	1.5	2
DMT-3,8x2,3	3.8	2.3	2
DMT-3,8x3	3.8	3	2
DMT-4x3	4	3	2
DMT-4x4	4	4	2
DMT-5x2	5	2	2
DMT-5x3	5	3	2.5
DMT-6x2	6	2	2.5
DMT-6x3	6	3	2.5
DMT-6x4	6	4	2.5
DMT-6x5	6	5	2.5
DMT-6,4x3,2	6.4	3.2	2.5
DMT-6,4x3,6	6.4	3.6	2.5

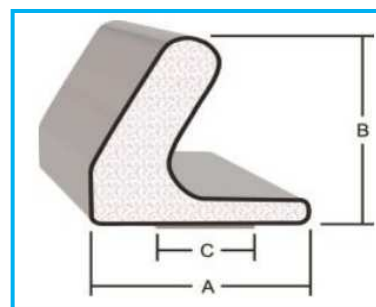
Référence	A	B	C
DMT-6,4x6,4	6.4	6.4	2.5
DMT-7x2,5	7	2.5	3
DMT-7,6x4,8	7.6	4.8	3
DMT-8x4	8	4	3
DMT-8x5,5	8	5.5	3
DMT-8x6	8	6	3
DMT-8x7	8	7	3
DMT-9x3	9	3	4
DMT-9,5x6,4	9.5	6.4	4
DMT-10x4	10	4	4
DMT-10x7	10	7	4
DMT-10x8	10	8	4
DMT-10x10	10	10	4
DMT-10x18	10	18	4
DMT-12,7x12,7	12.7	12.7	5



● Autres dimensions possibles, nous consulter.

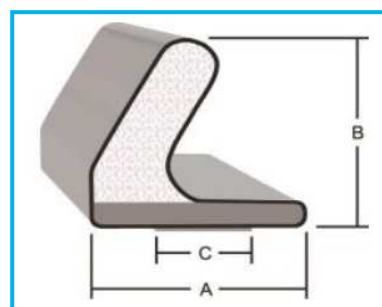
## + Formes et dimensions : profils V plié

Référence	A	B	C
VMT-6x3,5	6	3.5	2.5
VMT-6x6	6	6	2.5
VMT-10,7x9,8	10.7	9.8	5
VMT-11x11	11	11	5
VMT-14,7x17,1	14.7	17.1	6
VMT-14,7x17,9	14.7	17.9	6



Série VMT sans renfort

Référence	A	B	C
VRMT-6x3,5	6	3.5	2.5
VRMT-6x6	6	6	2.5
VRMT-10,7x9,8	10.7	9.8	5
VRMT-11x11	11	11	5
VRMT-14,7x17,1	14.7	17.1	6
VRMT-14,7x17,9	14.7	17.9	6



Série VRMT avec renfort

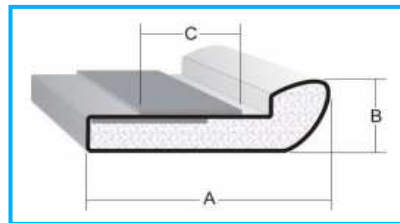
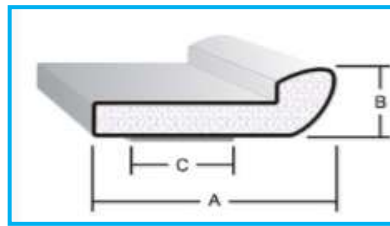
● Autres dimensions possibles, nous consulter.

## Formes et dimensions : profils J

Référence	A	B	C
JBMT-8x2,7	8	2.7	2.5
JBMT-11,3x2,3	11.3	2.3	6
JBMT-11,3x2,7	11.3	2.7	6

Autres dimensions possibles, nous consulter.

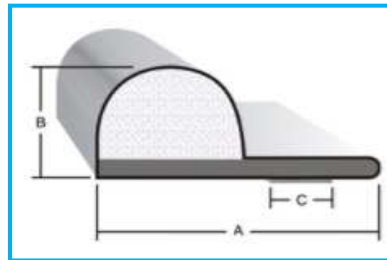
Référence	A	B	C
JTMT-8x2,7	8	2.7	2.5
JTMT-11,3x2,3	11.3	2.3	6
JTMT-11,3x2,7	11.3	2.7	6



Série JTMT

## Formes et dimensions : profils P

Référence	A	B	C
PMT-8x3	8	3	3
PMT-17x10	17	10	4
PMT-18x4,5	18	4.5	5
PMT-29x4,8	29	4.8	5

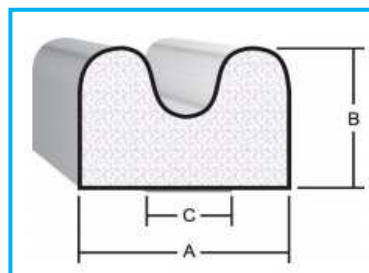


Série PMT avec renfort

## Forme et dimensions : profil M

Référence	A	B	C
MMT-12,7x9,5	12.7	9.5	5

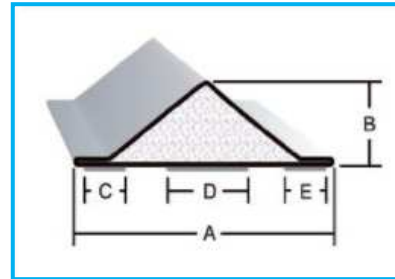
Autres dimensions possibles, nous consulter.



## Formes et dimensions : profils **TRIANGLE**

Référence	A	B	C	D*	E
TMT-9,1x3,5	9.1	3.5	2.5	/	2.5
TMT-10x2,3	10	2.3	2.5	2,5*	2.5
TMT-10x3,2	10	3.2	2.5	2,5*	2.5
TMT-10x4,5	10	4.5	2.5	2,5*	2.5
TMT-12,7x3,2	12.7	3.2	3	4,5*	3

\*Adhésif conducteur



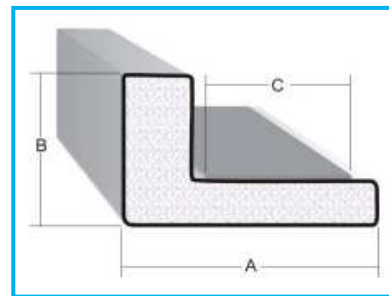
- Autres dimensions possibles, nous consulter.

Série TMT

## Forme et dimensions : profil **L**

Référence	A	B	C
LMT-5,6x3	5.6	3	3

- Autres dimensions possibles, nous consulter.



Série LMT

Les résultats ont été obtenus en conditions de laboratoire et doivent être considérés uniquement à titre indicatif. AB2E n'ayant aucun contrôle sur le matériel de ses clients et sur de nombreux autres facteurs, il relève de la responsabilité de l'utilisateur d'effectuer ses propres tests pour s'assurer que le produit correspond bien à ses besoins.